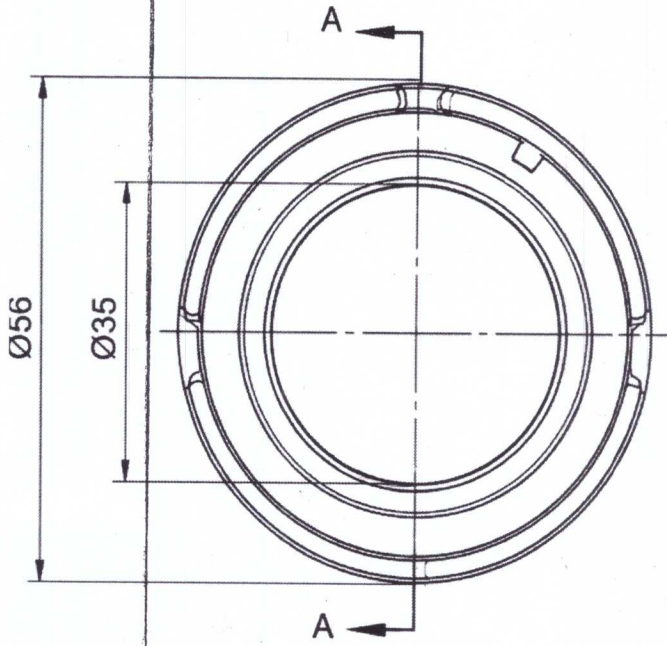
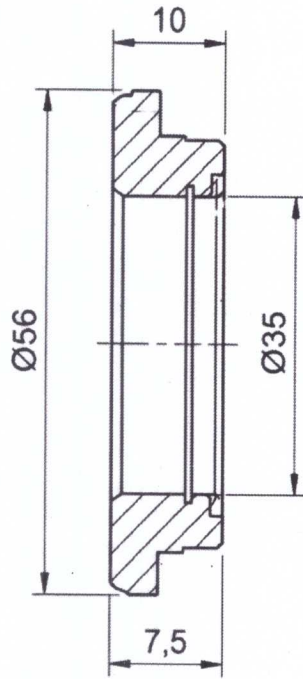


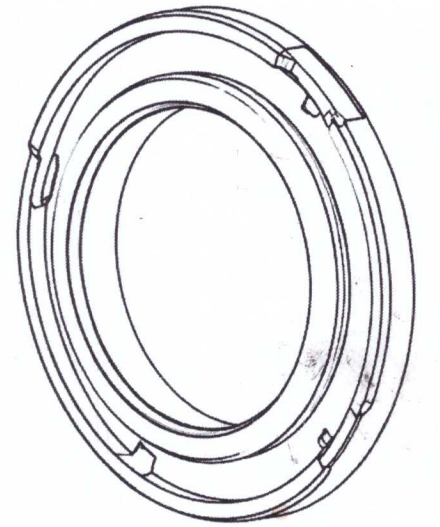
ÖN GÖRÜNÜŞ



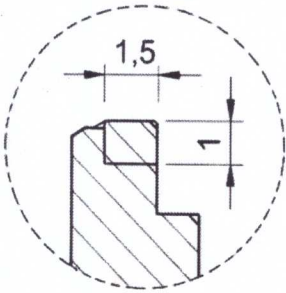
KESİT A-A



İZOMETRİK GÖRÜNÜŞ



DETAY B ÖLÇEK 2 : 1



ÖLÇÜLER

DIŞ ÇAP	Ø56 mm
İÇ ÇAP	Ø35 mm
GENİŞLİK	10 mm
ET KALINLIĞI	7,5 mm

NOTLAR:

1. Ölçüler mm cinsindedir.
2. Genel tolerans: ISO 2768-mK

PARÇA ADI	: YAĞ KEÇESİ	
MALZEME	: NBR (KAUÇUK)	
SERTLİK	: 70 ± 5 Shore A	
ÖLÇEK	: 1:1	
TARİH	: -	
ÇİZEN	: -	
