

TEKNİK ŞARTNAME

1. İŞİN KONUSU :

Fabrikamız için Elektrik Panosu (3 Adet) yapılması

2. İŞİN TANIMI :

- 2.1. Pano kasası, dikmeler, ana bağlantılar, taban sacları ve pano kapakları 2mm. galvanizli sac'tan imal edilecektir.
- 2.2. Pano elektrostatik toz boyalı olacaktır.
- 2.3. Pano boya kodu RAL 7035 olacaktır.
- 2.4. Pano içi dikmeler boydan tam sıra delikli olacaktır.
- 2.5. Pano içi taban sacları parçalı ve mukavemet büküntülü olacaktır.
- 2.6. Pano taşıyıcı kaidesi belirtilen ölçülerde 80mm'lik U demirinden yapılacaktır. Pano U demiri üzerine vida ile sabitlenecektir.
- 2.7. Pano taban kaidesindeki saclardan kablo giriş yerleri olacaktır.
- 2.8. Pano kapaklarındaki kilitler, üçgen mekanizmalı tek kilit kullanılacaktır.
- 2.9. Pano kapaklarında teknik resimlerde belirtilen sayı kadar ölçüm için ampermetre ve voltmetre yeri olacaktır. Fakat ampermetre ve Voltmetre yerleri açılmayacaktır.
- 2.10. Pano kapakları conta olacaktır.
- 2.11. Pano kapaklarında ölçüm cihazlarını korumak amacı ile 2mm. temperli cam olacak ve camları tutacak olan contalar ışık klavuzlu, kauçuk çift kanallı conta olacaktır.
- 2.12. Pano içerisinde kullanılacak 3 Faz, nötr ve topraklama barası ölçüleri teknik resimde belirtilmiştir. Bakır baralar bir bütün olup, ek parçalı olmayacak ve bakır baralara delik açılmayacaktır.
- 2.13. Pano içi parçalı taban sacları, her modül için teknik resimde ölçü ve adeti verilmiştir.

Not: Örnek resimler ekte verilmiştir

Ek: 1 Adet 5 Modül sac pano resmi

2 Adet 2 Modül sac pano resmi

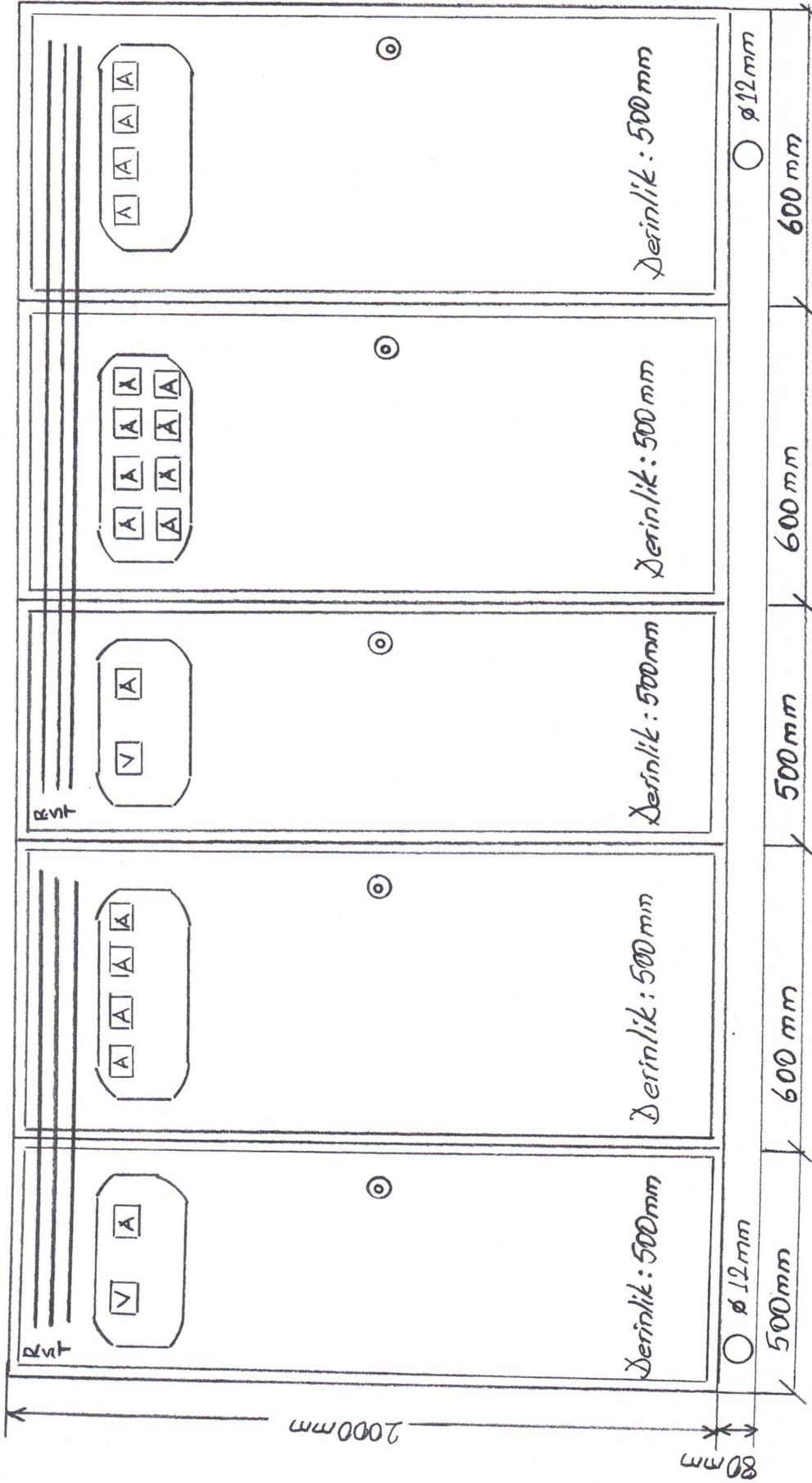
MODÜL : 1

MODÜL : 2

MODÜL : 3

MODÜL : 4

MODÜL : 5



Ampermetre ve Voltmetreler : 72x72 mm ebadında.

Baralar : 3Cu 30x5mm (Baralar bir bütün olup delik açılmayacaktır.)

Kütr barası : Cu 30x5mm

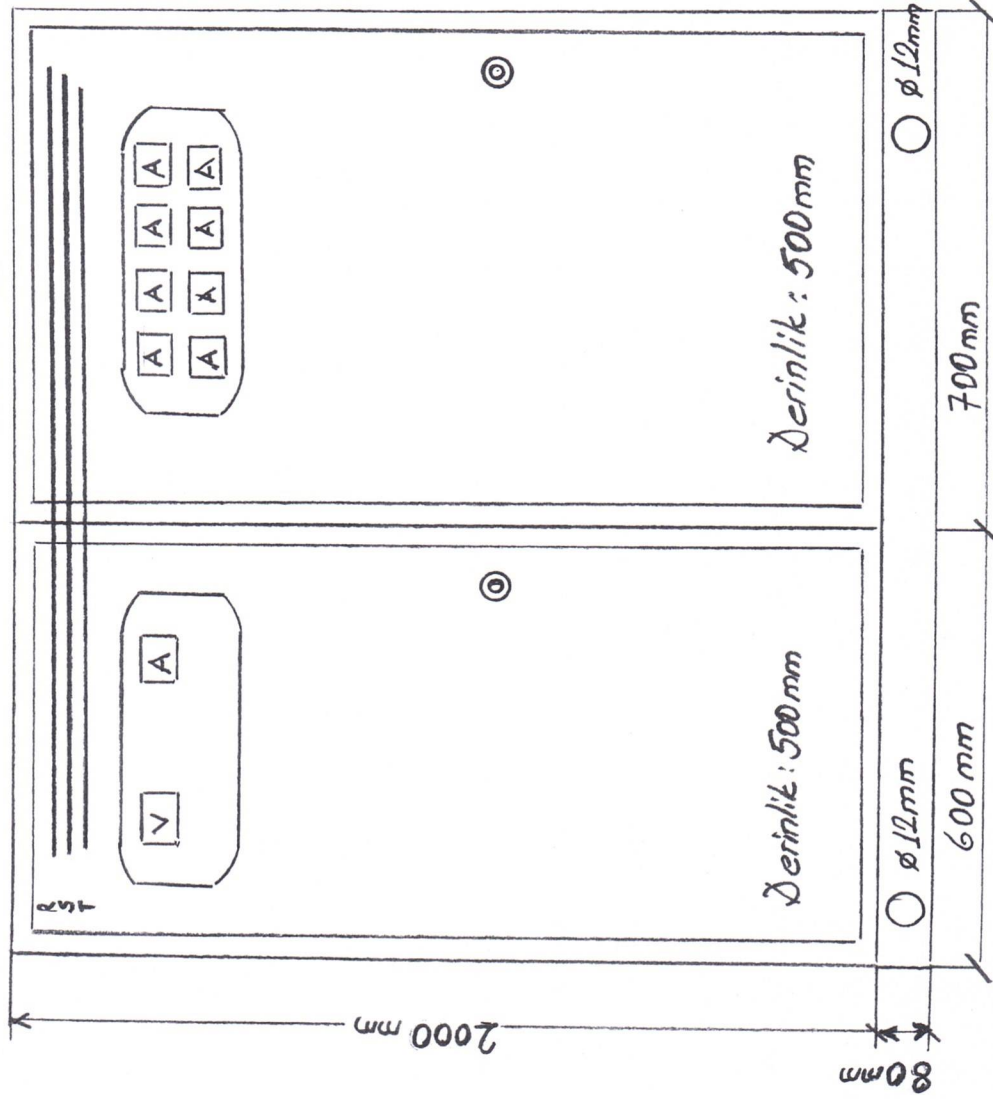
Topraklama barası 25x3mm

Pano içi maheme montaj sacarı olacak

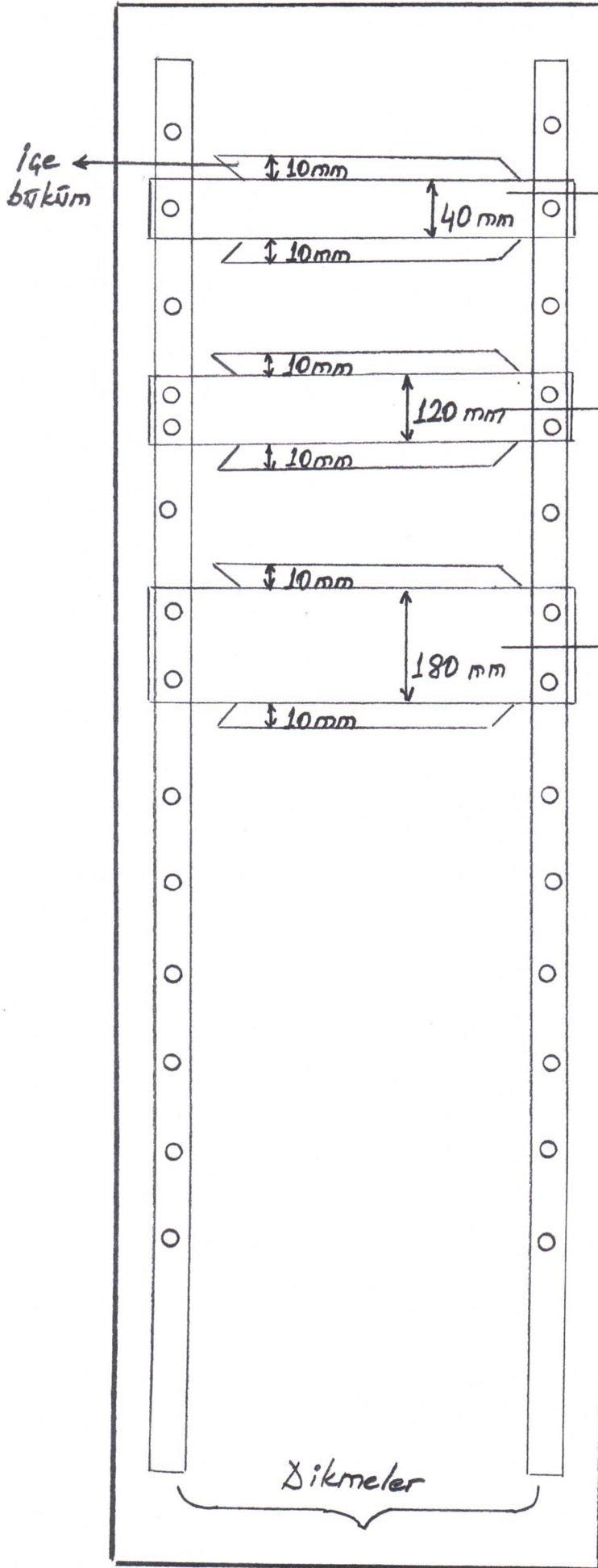
NOT: Modül 1 ve 2 nin bara sistemi Modül 3-4 ve 5 den ayrı olacak resimdeki gibi. Modül 1 ve 2 ile modül 3-4 ve 5 bara sistemine farklı gerilimler uygulanacağından dolayı

MODÜL : 1

MODÜL : 2



Ampere metre ve Voltmetreler: 72x72 mm ebadında
Baralar: 3Cu 30x5 mm (Baralar bir bütün olup, delik açılmayacaktır.)
Xötr barası Cu 30x5 mm
Topraklama barası: 25x3 mm
Pano içi malzeme montaj sacları olacak.



Malzeme montaj taban Sacı

Genişlik 40 mm 5 Adet

Genişlik 120 mm 2 Adet

Genişlik 180 mm 4 Adet

NOT: Çizilen resim yalnızca bir modül içerisindeki taban Sacı ölçü ve adetini gösterir.

Her modülün içinde yukarıdaki Sac adetinden olacaktır.

Dikmeler

1 modül