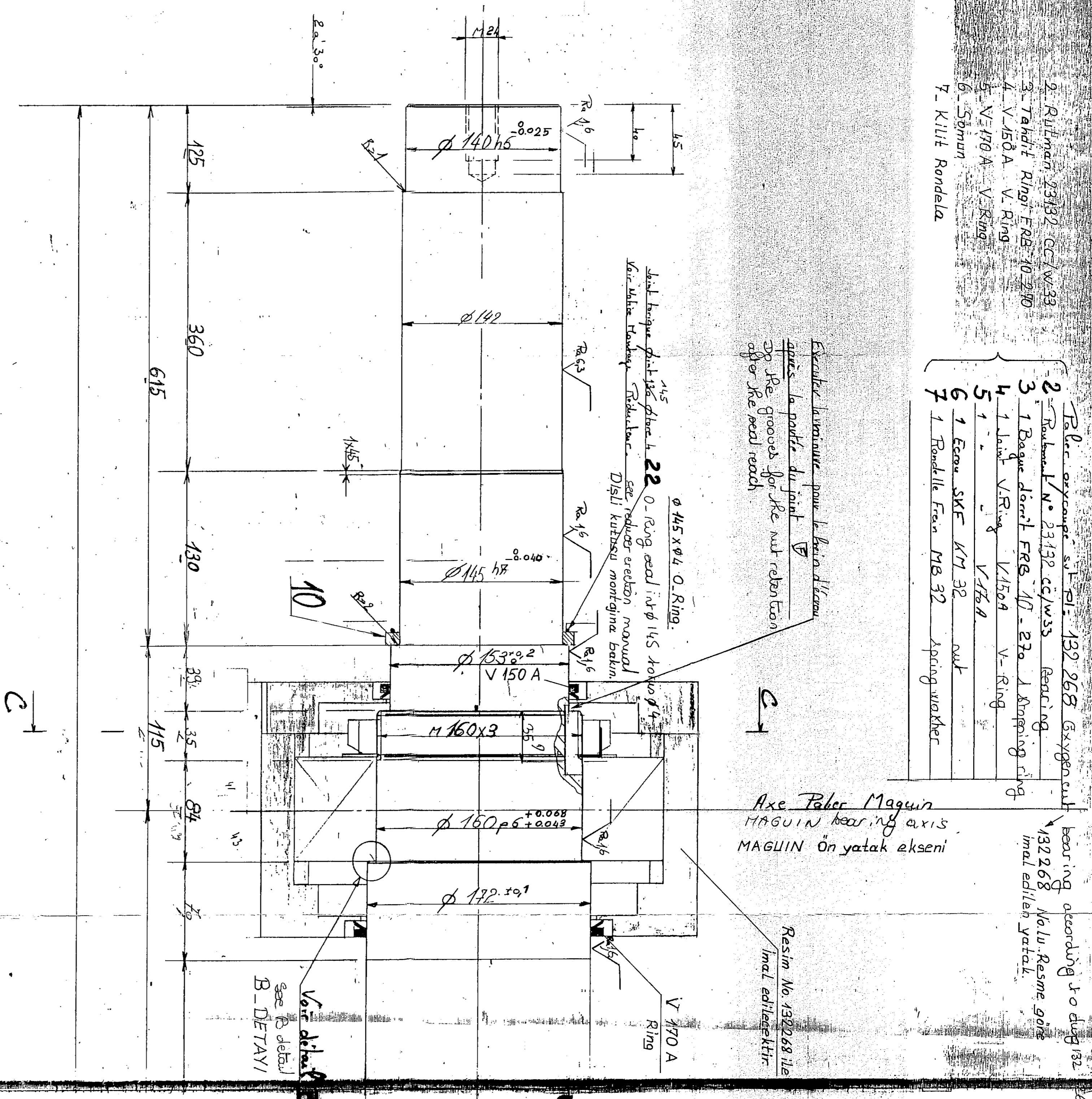
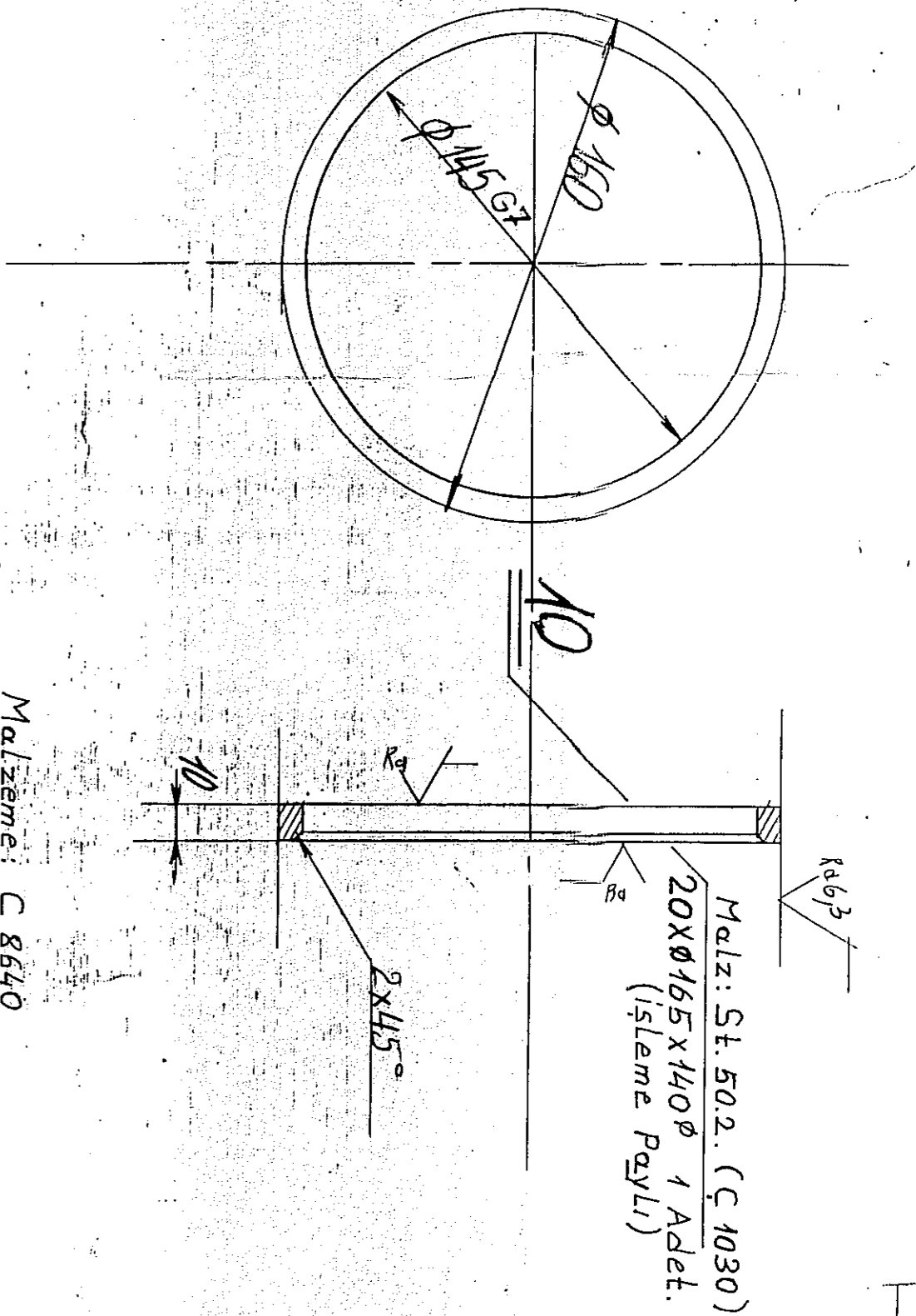
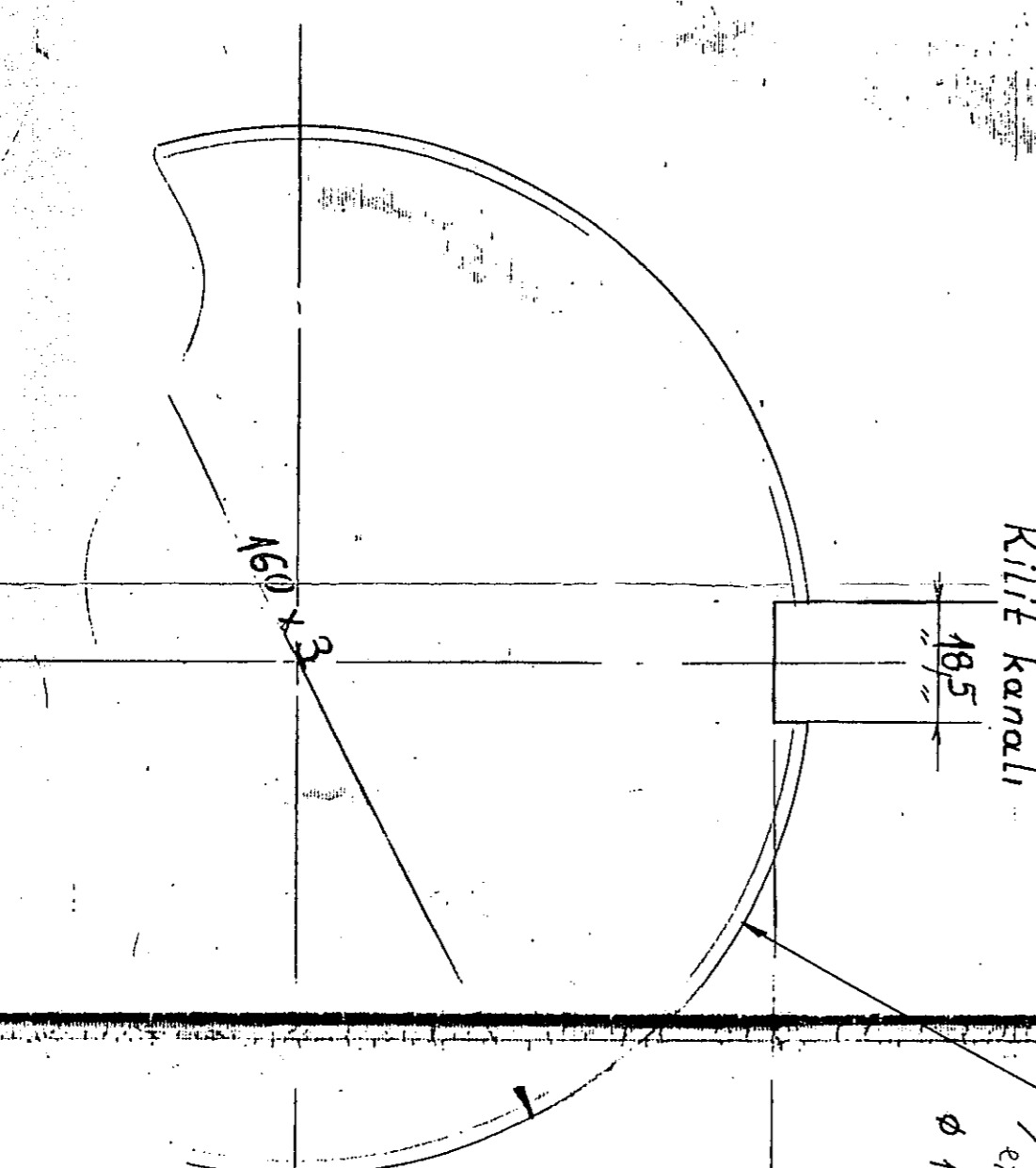
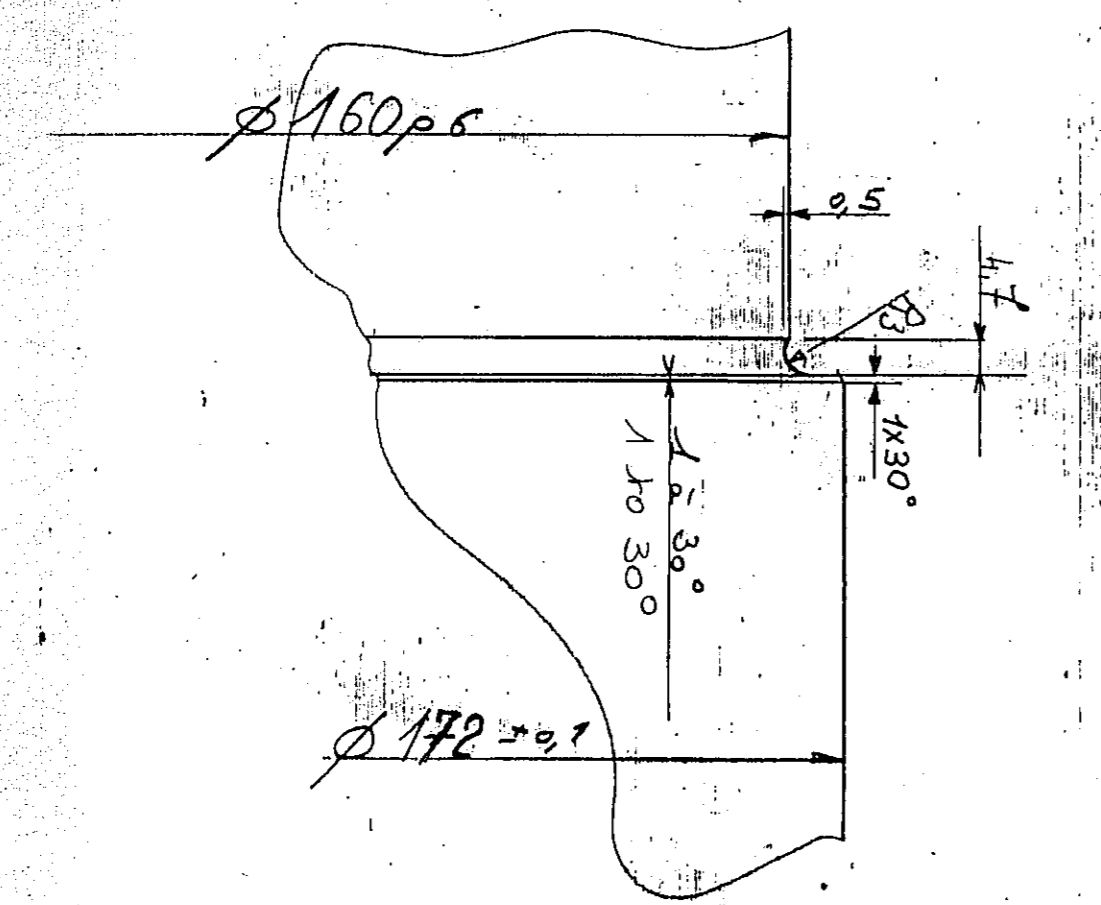


- 1. Rulman 23132 CC/W33
- 2. Rulman 23132 CC/W33
- 3. 1 Bague d'arrêt FRG. 10 - B20 1.000mm dia
- 4. 1 V.450 A V-Ring
- 5. 1 V.170 A V-Ring
- 6. 1 Ecran SNE K7132
- 7. 1 Roulle Fran. M8.32
- 8. 1 Roulle Fran. M8.32
- 9. 1 Roulle Fran. M8.32
- 10. 1 Roulle Fran. M8.32
- 11. 1 Roulle Fran. M8.32
- 12. 1 Roulle Fran. M8.32
- 13. 1 Roulle Fran. M8.32
- 14. 1 Roulle Fran. M8.32
- 15. 1 Roulle Fran. M8.32
- 16. 1 Roulle Fran. M8.32
- 17. 1 Roulle Fran. M8.32
- 18. 1 Roulle Fran. M8.32
- 19. 1 Roulle Fran. M8.32
- 20. 1 Roulle Fran. M8.32
- 21. 1 Roulle Fran. M8.32
- 22. 1 Roulle Fran. M8.32
- 23. 1 Roulle Fran. M8.32
- 24. 1 Roulle Fran. M8.32
- 25. 1 Roulle Fran. M8.32
- 26. 1 Roulle Fran. M8.32
- 27. 1 Roulle Fran. M8.32
- 28. 1 Roulle Fran. M8.32
- 29. 1 Roulle Fran. M8.32
- 30. 1 Roulle Fran. M8.32
- 31. 1 Roulle Fran. M8.32
- 32. 1 Roulle Fran. M8.32
- 33. 1 Roulle Fran. M8.32
- 34. 1 Roulle Fran. M8.32
- 35. 1 Roulle Fran. M8.32
- 36. 1 Roulle Fran. M8.32
- 37. 1 Roulle Fran. M8.32
- 38. 1 Roulle Fran. M8.32
- 39. 1 Roulle Fran. M8.32
- 40. 1 Roulle Fran. M8.32
- 41. 1 Roulle Fran. M8.32
- 42. 1 Roulle Fran. M8.32
- 43. 1 Roulle Fran. M8.32
- 44. 1 Roulle Fran. M8.32
- 45. 1 Roulle Fran. M8.32
- 46. 1 Roulle Fran. M8.32
- 47. 1 Roulle Fran. M8.32
- 48. 1 Roulle Fran. M8.32
- 49. 1 Roulle Fran. M8.32
- 50. 1 Roulle Fran. M8.32
- 51. 1 Roulle Fran. M8.32
- 52. 1 Roulle Fran. M8.32
- 53. 1 Roulle Fran. M8.32
- 54. 1 Roulle Fran. M8.32
- 55. 1 Roulle Fran. M8.32
- 56. 1 Roulle Fran. M8.32
- 57. 1 Roulle Fran. M8.32
- 58. 1 Roulle Fran. M8.32
- 59. 1 Roulle Fran. M8.32
- 60. 1 Roulle Fran. M8.32
- 61. 1 Roulle Fran. M8.32
- 62. 1 Roulle Fran. M8.32
- 63. 1 Roulle Fran. M8.32
- 64. 1 Roulle Fran. M8.32
- 65. 1 Roulle Fran. M8.32
- 66. 1 Roulle Fran. M8.32
- 67. 1 Roulle Fran. M8.32
- 68. 1 Roulle Fran. M8.32
- 69. 1 Roulle Fran. M8.32
- 70. 1 Roulle Fran. M8.32
- 71. 1 Roulle Fran. M8.32
- 72. 1 Roulle Fran. M8.32
- 73. 1 Roulle Fran. M8.32
- 74. 1 Roulle Fran. M8.32
- 75. 1 Roulle Fran. M8.32
- 76. 1 Roulle Fran. M8.32
- 77. 1 Roulle Fran. M8.32
- 78. 1 Roulle Fran. M8.32
- 79. 1 Roulle Fran. M8.32
- 80. 1 Roulle Fran. M8.32
- 81. 1 Roulle Fran. M8.32
- 82. 1 Roulle Fran. M8.32
- 83. 1 Roulle Fran. M8.32
- 84. 1 Roulle Fran. M8.32
- 85. 1 Roulle Fran. M8.32
- 86. 1 Roulle Fran. M8.32
- 87. 1 Roulle Fran. M8.32
- 88. 1 Roulle Fran. M8.32
- 89. 1 Roulle Fran. M8.32
- 90. 1 Roulle Fran. M8.32
- 91. 1 Roulle Fran. M8.32
- 92. 1 Roulle Fran. M8.32
- 93. 1 Roulle Fran. M8.32
- 94. 1 Roulle Fran. M8.32
- 95. 1 Roulle Fran. M8.32
- 96. 1 Roulle Fran. M8.32
- 97. 1 Roulle Fran. M8.32
- 98. 1 Roulle Fran. M8.32
- 99. 1 Roulle Fran. M8.32
- 100. 1 Roulle Fran. M8.32

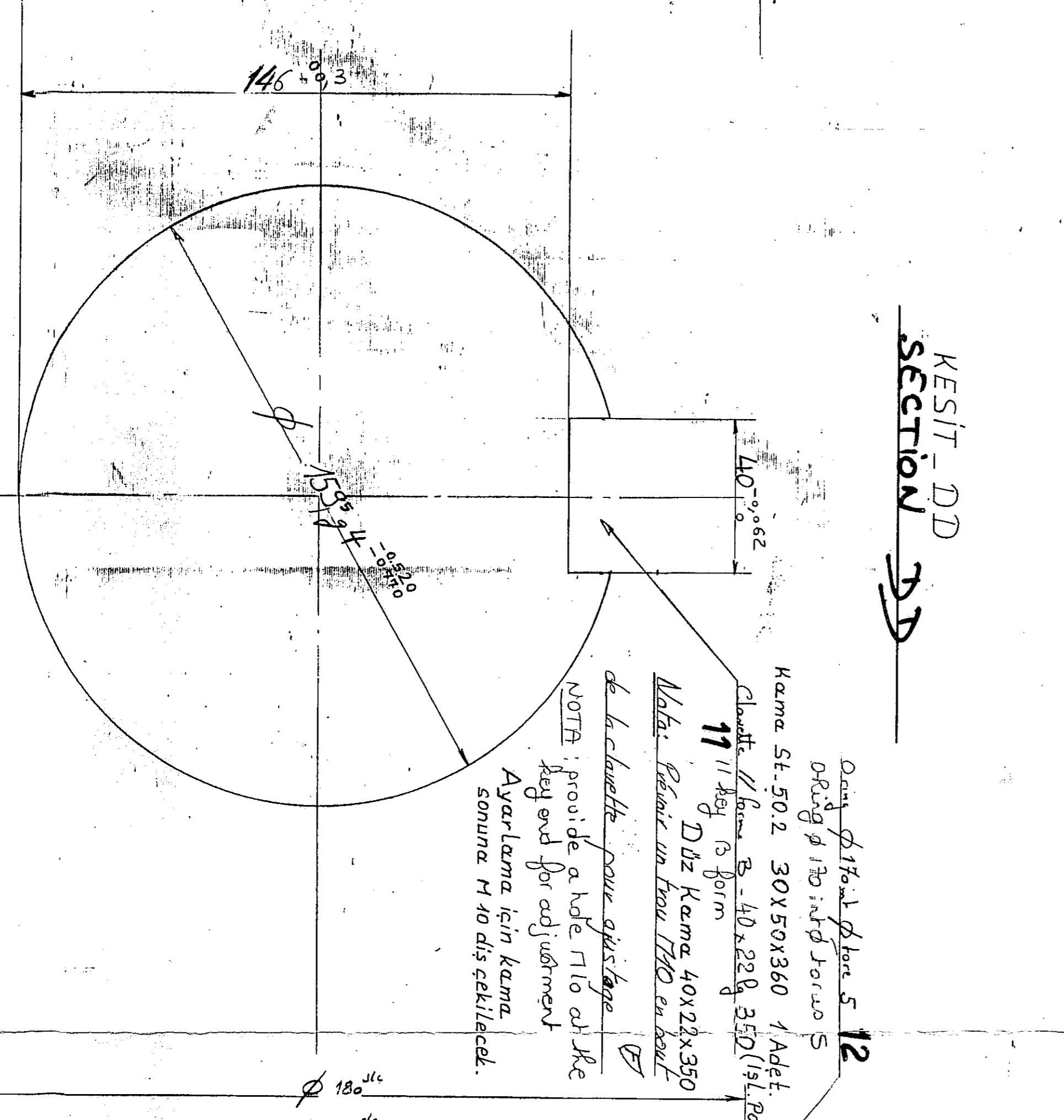


DETAY B
DETAY B

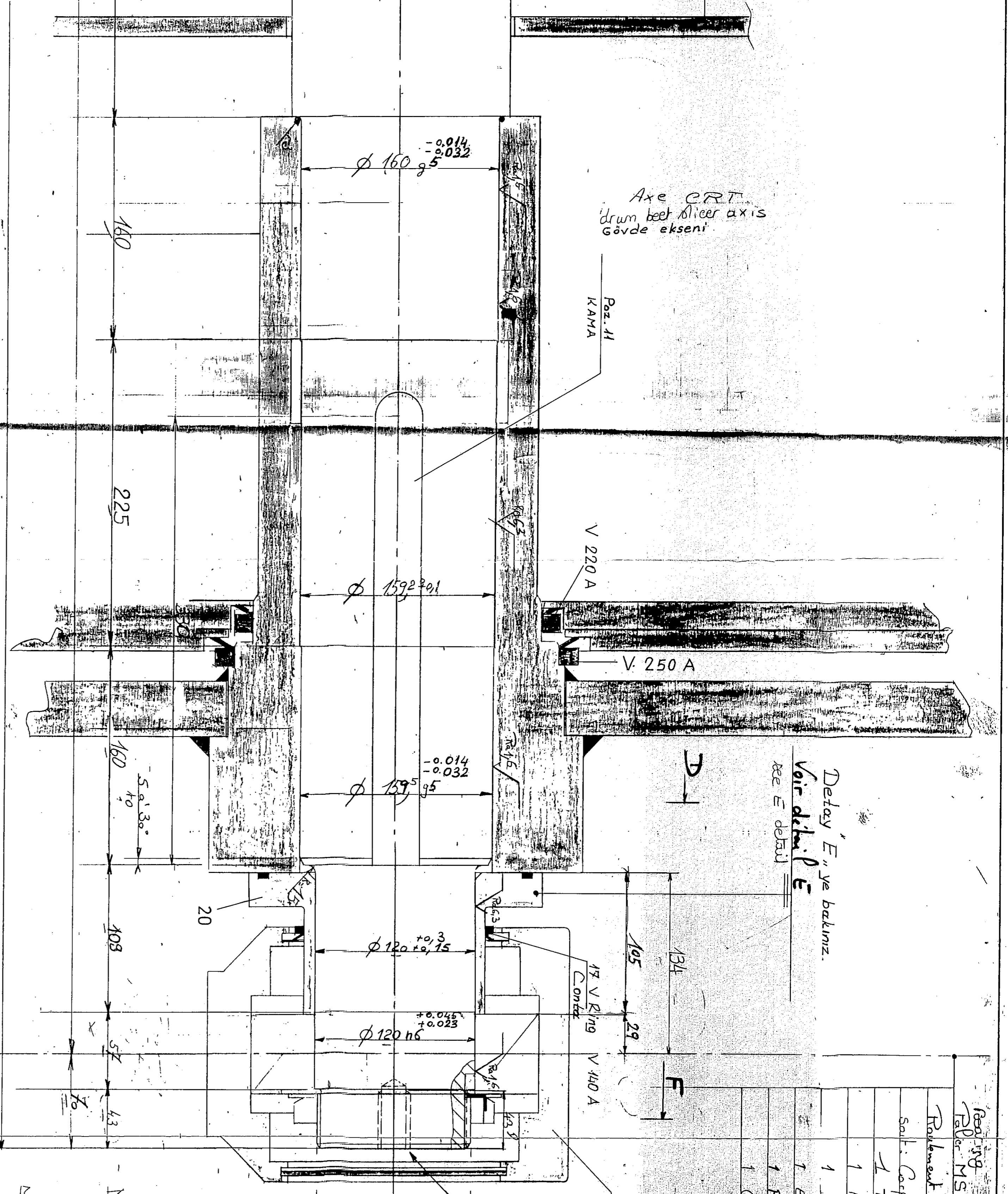
KESIT CC
SECTION CC



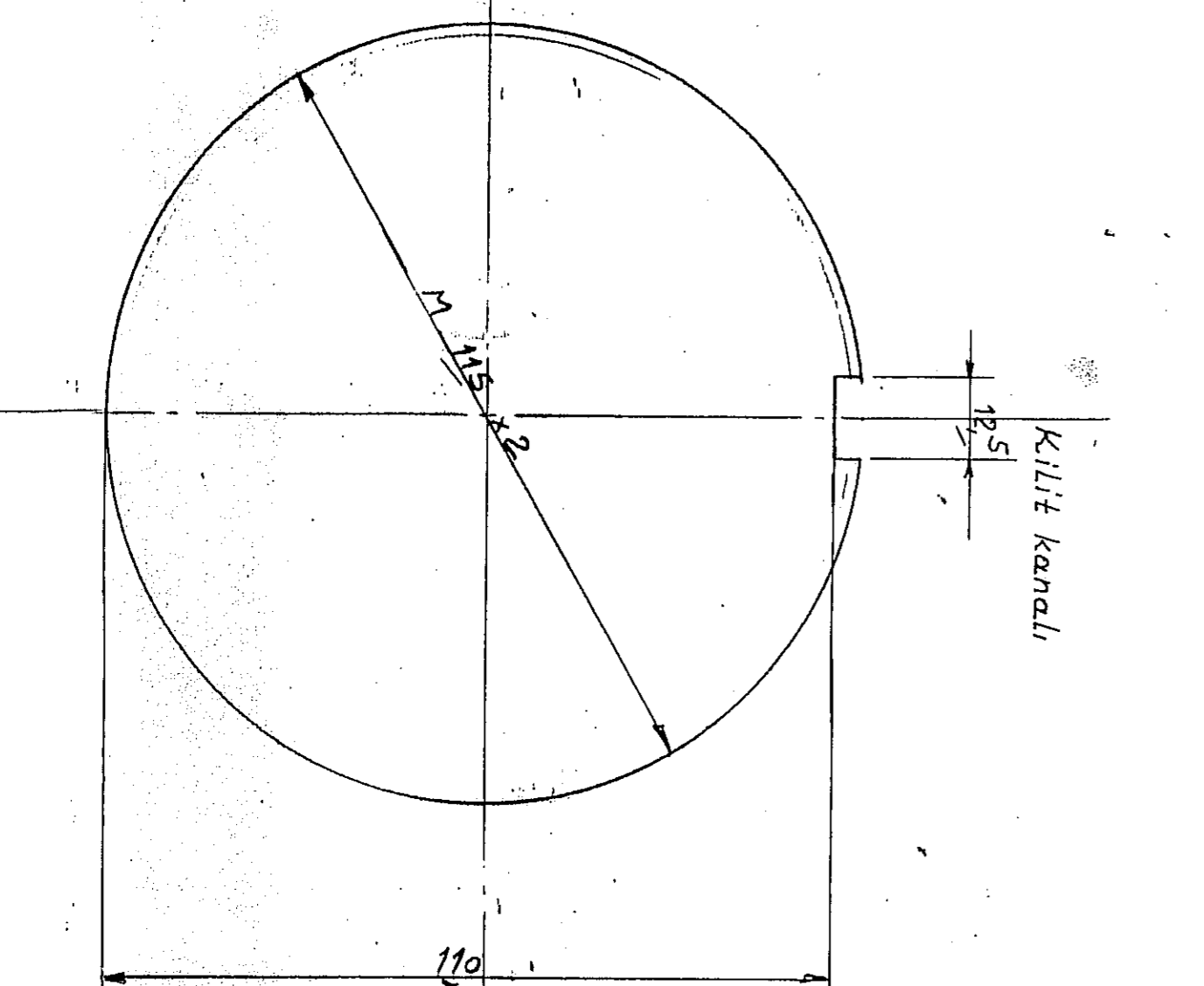
KESIT DD
SECTION DD



DETAY E
DETAY E



KESIT FF
SECTION FF



ARBRE PRINCIPAL
TRAIN SHAFT
ANA MIL
AME No. 17.06.001.01

maguin SA
CHARMES
1388615

COUPE TRACIQUES TAMBOUR Ø 1600-600-48
Ø PUT GEET SLICER Ø 1600-600-48

NOT: MIL, kaba, istenecek, ultrasonik kontrolu yerlerde. Daha sonra istenilen ölçüye getirilecektir. Yataklar istenilen eleman son nakliye deponularına olacaktır.

NOT: Les 3 rainures seront alignées - Le polissage sera effectué axialement (angle de 10°)

Carbide U.S. après chauffe de levée

NOT: All grooves will be in a straight line. The shaft movement of the bearing rollers will be controlled after the final rough work.

ULTRASONIC CHECKING after final rough work.

Ø PUT GEET SLICER Ø 1600-600-48