

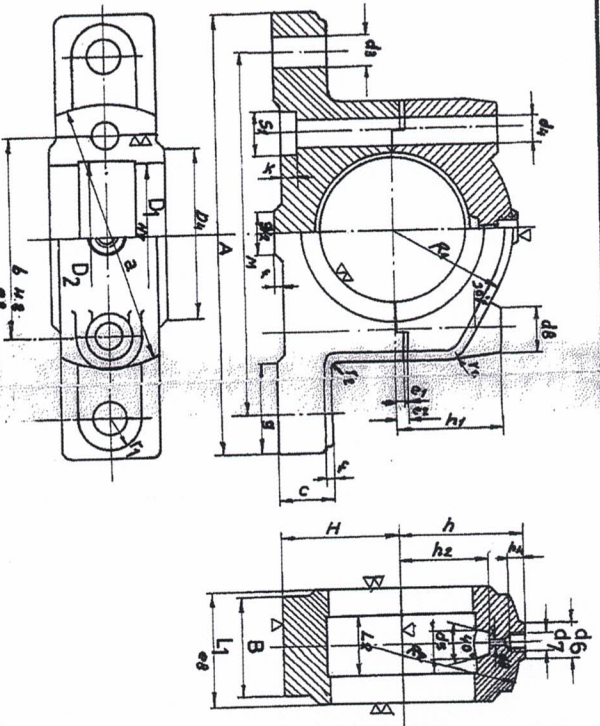
KAPAKLI, MEMELİ BURÇLU YATAK No.9-125 TŞN.3

YATAK No.	Mil çapı D	H	L	A	B	C	M	d ₁	d ₂	l ₁	l ₂	k	s	Ağırlık Kg.
1	(25)	50	60	180	45	25	140	M12	M10	90	30	7	17	
	30													
2	(35)	60	70	210	50	30	160	M16	M12	110	35	8	19	
	40													
3	(45)	70	80	240	55	35	180	M20	M16	120	35	10,5	24	
	50													
4	(55)	80	90	270	60		210			135				
	60													
5	(65)	90	100	300	70		240			165				
	70													
6	(75)	100	100	330	80	45	270	M24	M20	180	40	13	30	
	80													
7	90	100	120	360	90		300			190				
8	(100)	110	120	400	100	50	330	M24	M20	210	40	13	30	
	110													
9	125	120	140	440	100	55	350	M30	M24	230	50	15	36	
10	(140)	130	160	470	100	60	390	M30	M24	250	50	15	35	
	150													

1) Parantezli kutular mümkün olduğu kadar kullanılmamalı,

2) İmalât için yaprak 2 ye bak.

Aralık 1959



KAPAKLI YATAK №9.125 TSN3

MEMELİ BURÇ №9.125 TSN3

YATAK №	Milli çapı D	H	L	A	B	C	M	D ₁	D ₂	D ₃	D ₄	D ₅	L ₁	L ₂	R ₁	R ₂	a	b	h	h ₁	h ₂	h ₃	h ₄	d ₃	d ₄	d ₅	d ₆	d ₇	d ₈	d ₉	d ₁₀	e ₁	e ₂	f	g	r ₁	r ₂	s ₃	k	s ₁	YAĞ kendi	YATAK BURÇ	AĞIRLIK Kg.
1	(25)	50	60	180	45	25	140	42	45	39	60	54	50	25	38	55	95	65	43	35	27	25	10	15	12	22	15	R ₂	4	12	10	3	4	3	42	17	15	15	7	21	5x2		
2	(35)	60	70	210	50	30	160	54	57	51	75	60	56	28	45	55	110	80	50	40	33	31	12	19	14	25	20	R ₄	5	14	12	3	4	3	50	22	5	2	8	23	6x3		
3	(45)	70	80	240	55	35	180	64	68	60	85	78	63	30	50	70	120	90	55	46	39	37	12	24	18	30	25	R ₄	5	14	12	4	6	5	60	25	6	3	105	28	6x3		
4	(55)	80	90	270	60	35	210	76	80	72	100	92	70	35	60	85	140	105	65	52	48	45	12	24	18	30	25	R ₄	5	14	12	4	6	5	65	25	7	3	105	28	6x3		
5	(65)	90	100	300	70	45	240	86	90	82	110	102	80	40	75	100	170	120	80	68	55	53	15	28	23	40	30	R ₄	5	14	12	6	8	5	65	25	7	3	13	34	6x3		
6	(75)	100	100	330	80	45	270	100	105	95	125	115	88	44	85	120	200	140	90	75	63	60	18	28	23	45	35	R ₆	6	18	16	6	8	5	65	25	7	4	13	34	8x4		
7	90	100	120	360	90	45	300	110	115	105	135	125	100	50	95	135	220	160	100	85	70	67	18	28	23	45	35	R ₆	6	18	16	6	8	6	70	25	8	4	13	34	8x4		
8	(100)	110	120	400	100	50	330	130	135	125	155	145	106	52	110	145	240	175	115	95	80	77	18	28	23	50	35	R ₈	6	18	16	8	10	6	80	30	10	4	13	34	8x4		
9	125	120	140	440	100	55	360	145	150	140	175	165	115	56	120	155	260	200	125	105	88	85	18	35	27	50	35	R ₈	6	18	16	8	10	7	90	35	10	5	15	40	8x4		
10	(140)	130	160	470	100	60	390	170	175	165	200	190	130	60	135	175	290	230	140	115	100	97	18	35	27	50	35	R ₈	6	18	16	8	10	8	90	35	10	5	15	40	10x4		

Parantezli kutular mümkün
olduğu kadar kullanılmalıdır.

Yatak malzemesi : Ge 18.91
Burç malzemesi : GBz 14

Aralık 1959