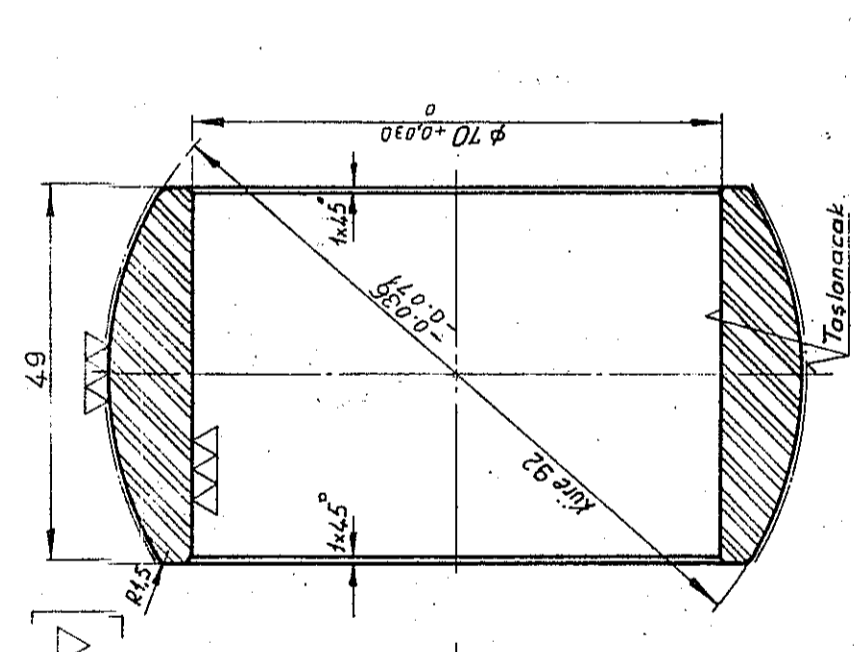
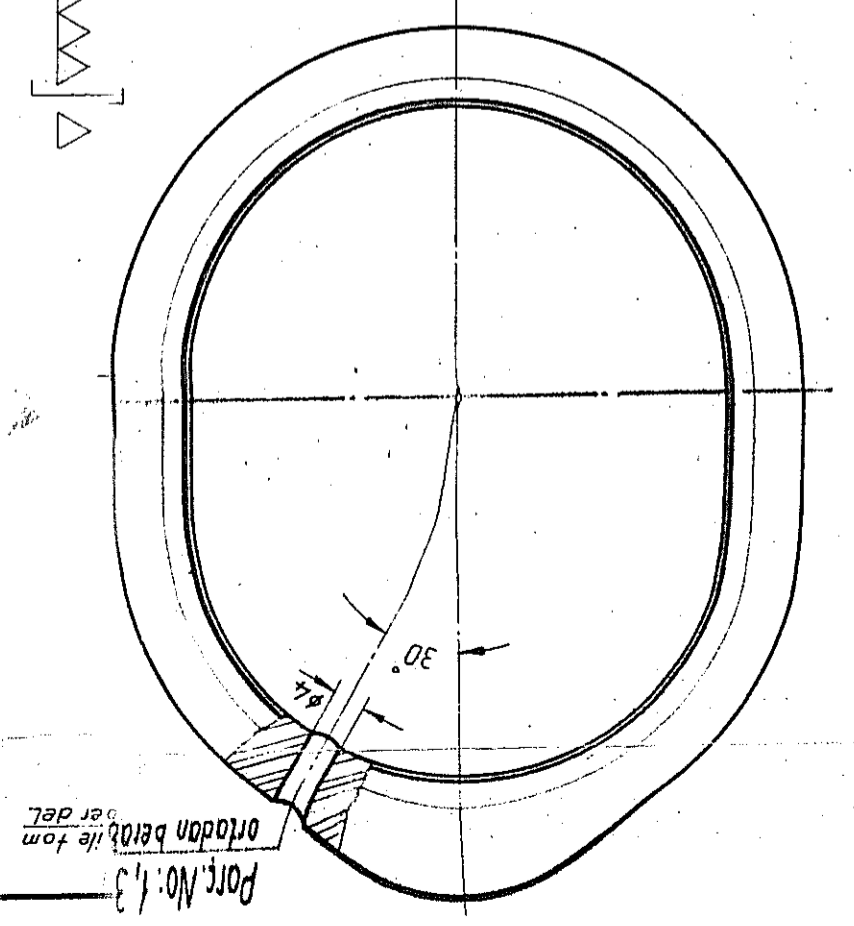
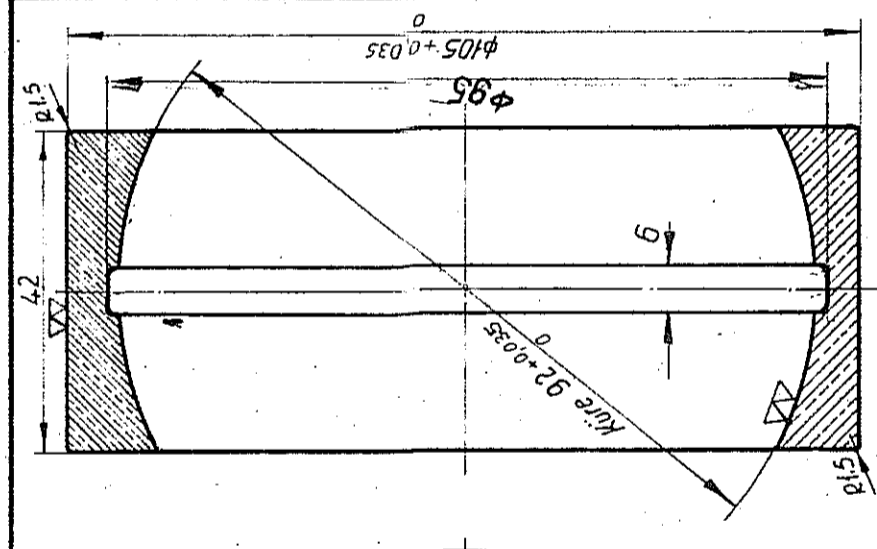
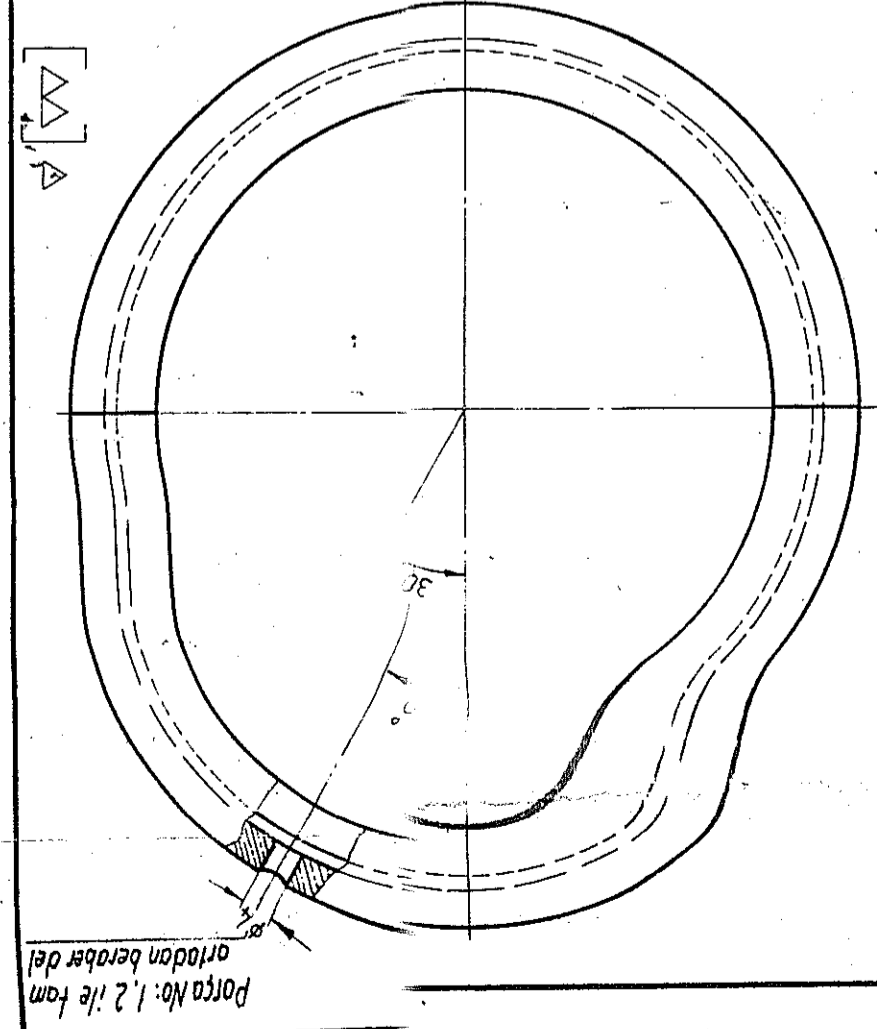


Parça No: 1.3
ortadan berab. del.
ile tom



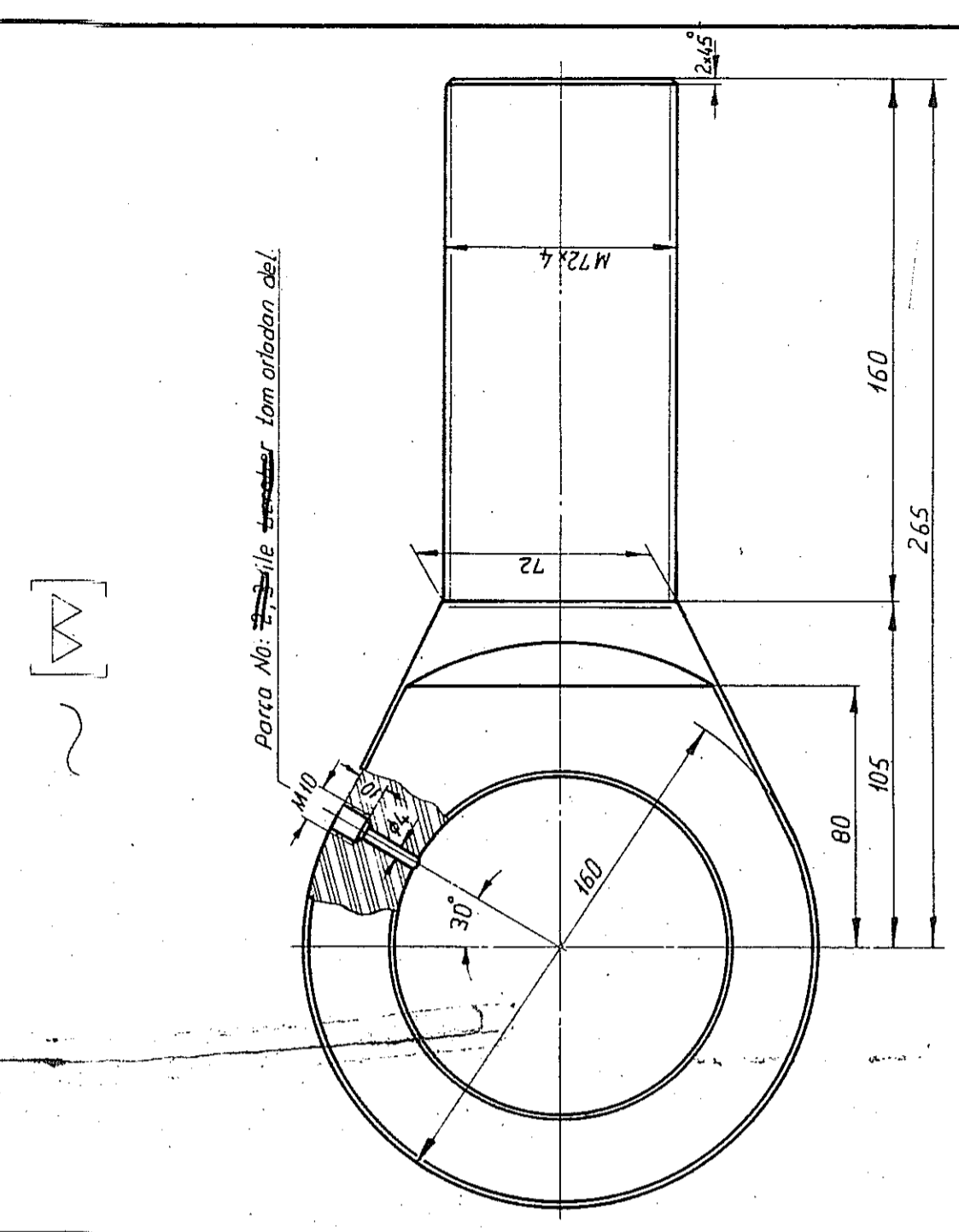
Not: Parça sertleş tirilecek.

St 60	1/1	8	SIVIRICI İZGARA TAŞIYICI KOLLARI MAFSAL YATAK İÇ BİLEZİĞİ	Mehmet Özcan	15.01.02-10/11/2	Resim No
Gerec	Ölçek	Adet	İsim	Çizen		

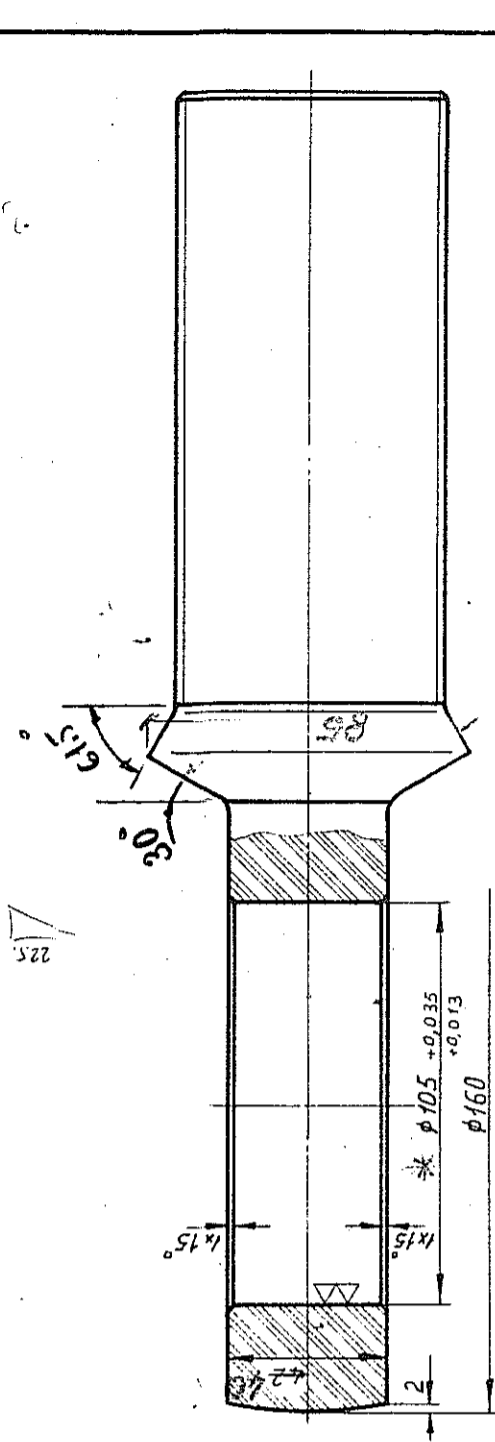


Not: İki parçalı

6-Sn Bz	1/1	8	SIVIRICI İZGARA TAŞIYICI KOLLARI MAFSAL YATAK DİŞ BİLEZİĞİ	Mehmet Özcan	15.01.02-10/11/3	Resim No
Gerec	Ölçek	Adet	İsim	Çizen		



-- Şablonu göre kes. kal. 85 mm

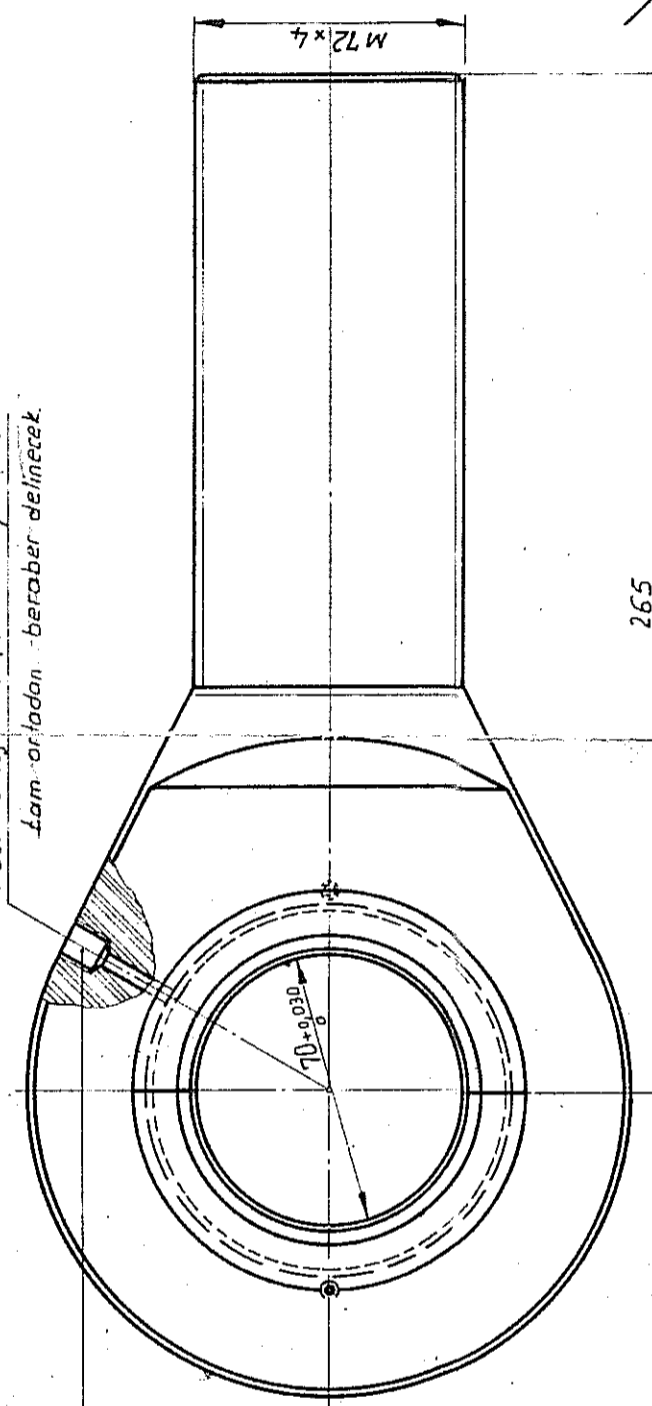


*.. $\phi 105$ delik Pıyasadan gelecek olan mafsalları yatağın dış çapına göre işlenecek sıkı geçecek.

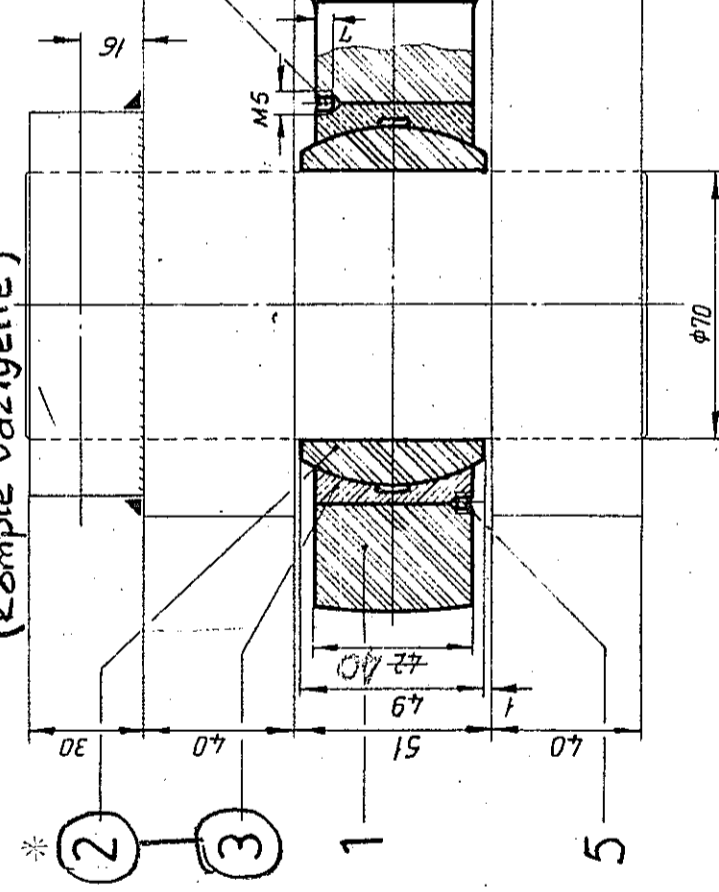
St 37	1/2	8	SIVIRICI İZGARA TAŞIYICI KOLLARI MAFSAL KOL	Mehmet Özcan	15.01.02-10/11/1	Resim No
Gerec	Ölçek	Adet	İsim	Çizen		

***Mafsallar için Örnek Resim Antedeki Adetler Degil sarrınmadaki Adetler Baz ALınacaktır

Not: Montajda 1, 2, 3 No lu parçalar tam ortadan beraber delinir.



*.. Pıyasadan hazır gelecek Talep: 180 (Komple vaziyette)



~~MAFSAL KAFK.~~
~~Şehirden hazır gelecek.~~
~~SKF SA 70 ES -- 8 Ad.~~
Talep: 76

Original dış boyu 192 mm.
İstenilen 160 mm.

2	Setuskur M5 x 6	5	5-6	DIN 553	Hazırlan
3	Gresliük M10 x 1	4		DIN 3411 No 1	II
4	Mafsall yatağ dış bileziği	3	6-SnBz4	İki parçalı	
5	Mafsall yatağ iç bileziği	2	St 60		
6	Mafsall kol kal. 85 mm	1	St 37	Şablonu göre kes.	
Adet	İsim	No	Gerec	Not	Agrilik
Resim: Mehmet Özcan KUM AYIRICI 2x25m					
Kontrol: N. İbrahim SIVIRICI İZGARA TAŞIYICI KOLU					
Ölçek: 1/2 15.01.02-10/11A					

A. Poz. 2 ve 3 de yağlama sistemi dahil edil. 28.9.79

1196